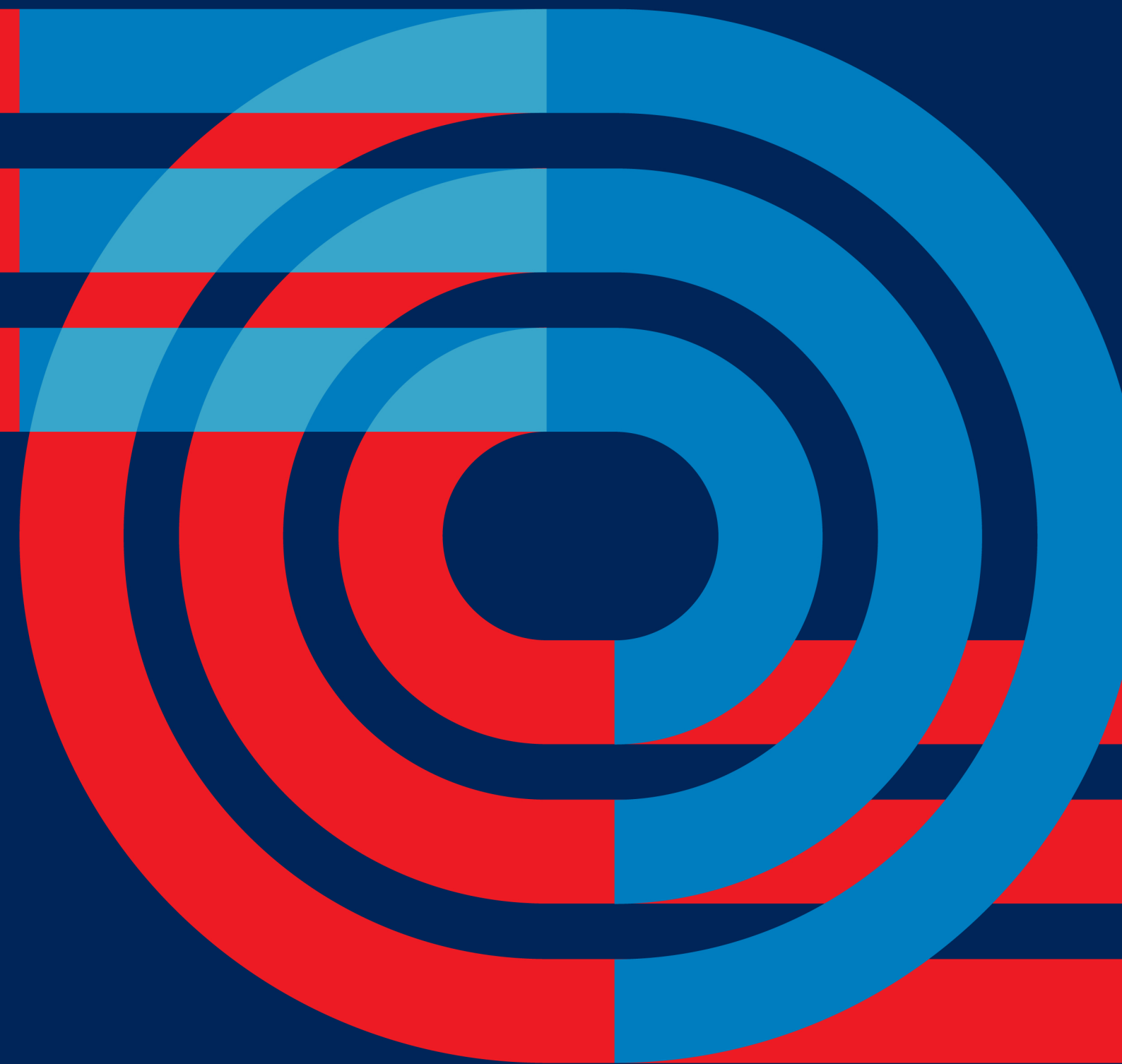


# Kanalne procesne pumpe Tipa KPP, VKPP



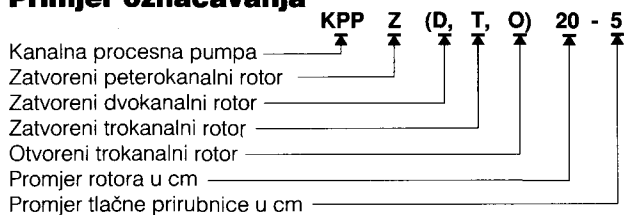
CROATIA PUMPE

# Kanalne procesne pumpe Tipa KPP i VKPP

## Primjena

KPP pumpe su definirane kao kanalne procesne pumpe za prljavu vodu i sve vrste agresivnih i abrazivnih medija s većim postotkom krutih čestica, vlakana, otpadaka i ostalih nečistoća. Primjenjuju se u papirnoj industriji za papirnu masu, u šećeranim, tvornicama gline, za otpadne i prljave vode i svugdje gdje po svojim radnim karakteristikama mogu zadovoljiti. Odgovarajućim izborom materijala mogu dobavljati sve vrste abrazivnih i agresivnih medija do temperature 200°C. Pumpe su izvedene sa 4 izvedbe rotora (zatvoreni s 2, 3 i 5 lopatica i otvoreni s 3 lopaticе). Izbor rotora ovisi o vrsti medija odnosno sadržaju krutih i vlaknastih tvari i njihovim osobinama.

## Primjer označavanja



Kako je objašnjeno, slovo na četvrtom mjestu se mijenja i ovisi o izvedbi rotora.

## Karakteristike

- Količina dobave: od 3 do 800 m<sup>3</sup>/h
- Visina dizanja: od 6 do 90 m
- Najveći radni tlak: 10 bar
- Radna temperatura: - 30 do +250°C

## Konstrukcija

KPP pumpa izvedena je kao jednoulazna, s jednim stupnjem, horizontalna radijalno dijeljena s horizontalnim ulazom tekućine i radijalnim izlazom usmjerenim prema gore. U spiralnom kućištu ugrađeno je kolo rotora koje je uklinjeno na vratilu i pričvršćeno maticom.

Budući da je pumpa namijenjena za dobavu abrazivnih medija KPP pumpe su konstruirane s prednjom i stražnjom tarnom pločom koje se po potrebi mogu mijenjati bez oštećenja kućišta. Pumpa je izvedena tako da je upotrebom međukomada spojke moguće rastavljanje pumpe i vađenje rotorskog dijela bez demontaže el. motora.

Na ulaznoj strani može se prema potrebi isporučiti usisni cijevni komad s otvorom za čišćenje, koji omogućava povremeni pregled i otklanjanje nakupljenih nečistoća.

Osim u horizontalnoj, pumpe tipa KPP mogu biti isporučene i u vertikalnoj izvedbi s istim varijantama izvedbe rotora i tada nose oznaku VKPP.

KPP pumpe imaju jednoulazno spiralno kućište izvedeno s nogama za pričvršćivanje na temeljnu ploču. Prirubnice su izvedne po DIN standardu.

Kolo rotora je radijalno, jednostrujno širokih kanala i s manjim brojem lopatica zbog mogućnosti transporta prljavih medija s krutinama većih dimenzija.

Kolo rotora može biti izrađeno u slijedećim varijantama:

- Rotor zatvorene izvedbe s 5 lopatica (izvedba »Z«). Oznaka tipa pumpe KPPZ  
Primjenjuje se za medije s relativno malim sadržajem nečistoća i manjim dimenzijama krutih čestica (glinica, pijesak i sl.)
- Rotor zatvorene izvedbe s 2 lopaticе, (izvedba »D«)  
Primjenjuje se za medije s nešto većim sadržajem nečistoća,

ali koji se ne lijepe i ne prijanjaju na lopaticе. Mogu transportirati veće dimenzije krutih čestica.

- Rotor zatvorene izvedbe s lopaticama (izvedba »T«). Oznaka tipa pumpe KPPT.

Primjenjuje se za medije s nešto manjim sadržajem nečistoća od izvedbe »D«.

- Rotor otvorene izvedbe s 3 lopaticе (izvedbe »O«). Oznaka pumpe tipa KPPO.

Primjenjuje se za medije s većim sadržajem nečistoća a posebno za vlaknaste nečistoće (papirna masa, dlaka i sl.) i nečistoće koje se lijepe za lopaticе, pa postoji opasnost od začepljenja. Ova izvedba omogućava povremeno odstranjivanje nečistoća s lopatica rotora kroz otvor za čišćenje.

## Ležaji

Vratilo je uležišteno u 2 mjesta standardnim kotrljajućim ležajima podmazivanim uljem i po potrebi hlađenim.

## Uravnoteženje aksijalne sile

Uravnoteženje aksijalne sile postignuto je leđnim lopaticama na rotoru.

## Brtvljenje

Brtvljenje je uglavnom izvedeno brtvnim pletenicama. Najčešća izvedba je s dovodom vode iz vanjskog izvora, jer se uglavnom radi o prljavim pumpanim medijima koji se ne mogu upotrijebiti za podmazivanje brtve.

Ukoliko se radi o medijima i radnim uvjetima koji zahtjevaju kvalitetnije brtve, ugrađuju se mehaničke brtve poznatih svjetskih proizvođača: CRANE, FLEXIBOX, PACIFIC, BURGMANN, SEALOL i drugi.

Mehaničke brtve su uglavnom jednostruke, rasterećene, a mogu biti i dvostruke na specijalan zahtjev kupca.

Kod visokih temperatura radimo specijalno hlađenje brtvenog prostora.

## Materijal

Raznim kombinacijama materijala pumpe tipa KPP mogu dobavljati gotovo sve vrste abrazivnih i agresivnih medija. Materijale koje upotrebljavamo svrstali smo u 5 osnovnih grupa:

- Sivi i čelični ljev (SL 25 i ČL 0445)  
Za vodu i neutralne medije u kojima nema abrazivnih čestica.
- Bronca P. Cu Sn 10  
Upotrebljava se za morsku vodu, u prehrambenoj industriji i za agresivne medije na koje je otporna bronca.
- Nerđajući čelični ljev za agresivne medije (ČL. 4574 i ČL. 4580, zamjena za AISI 316 i AISI 304). Za agresivne medije u kojima sadržaj abrazivnih čestica nije znatno izražen
- Crom čelični ljev za abrazivne i djelomočno agresivne medije (ČL. 4171, ČL. 4783, ČL. 41702).
- Specijalni čelični ljev s visokim postotkom nikla i kroma, 30% Ni, 20% Cr (JGT 29.21.)  
Upotrebljava se za sumpornu kiselinu visokih temperatura i izrazito agresivne medije.

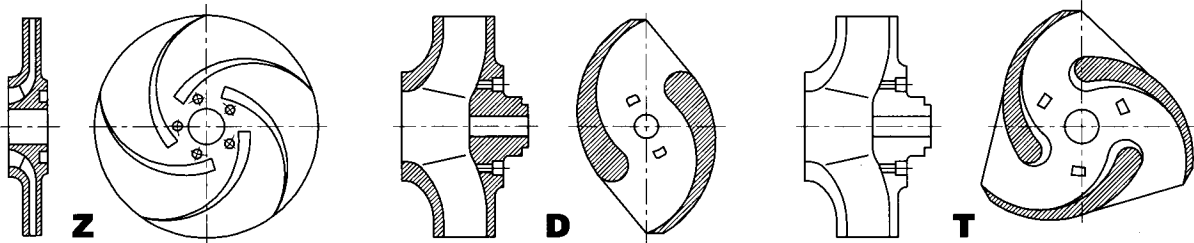
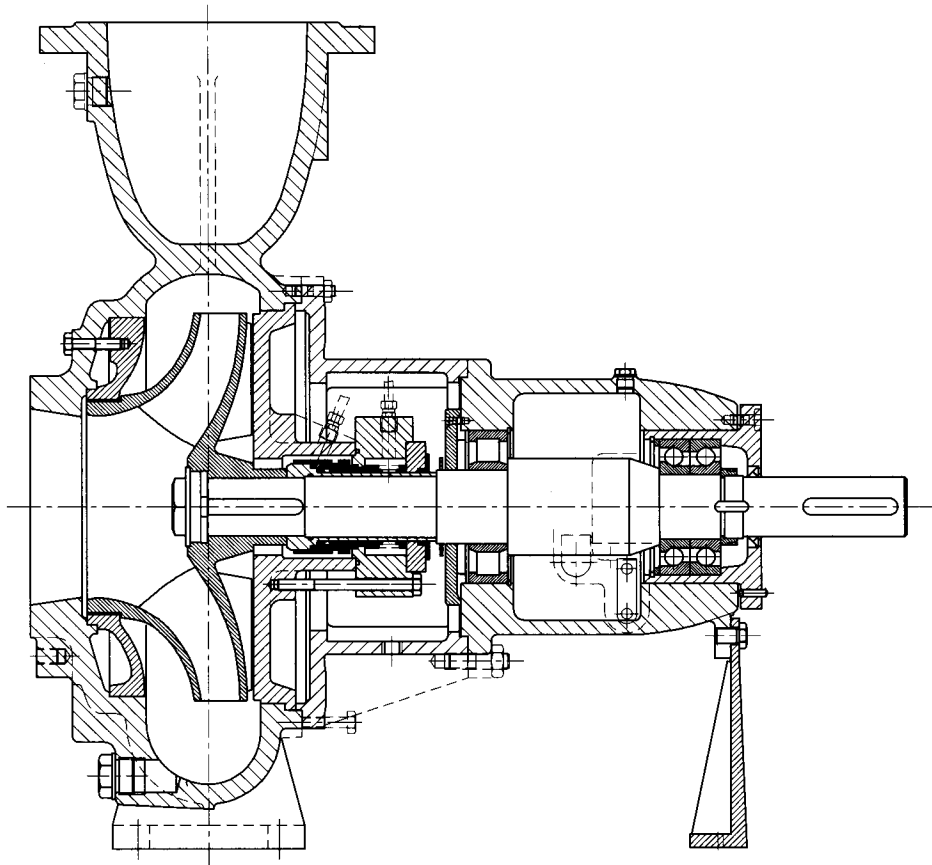
## Agregatiranje

U normalnim slučajevima pumpe su agregatirane s elektromotorima na zajedničkoj temeljnoj ploči, spojene elastičnom spojkom.

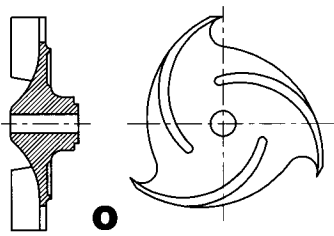
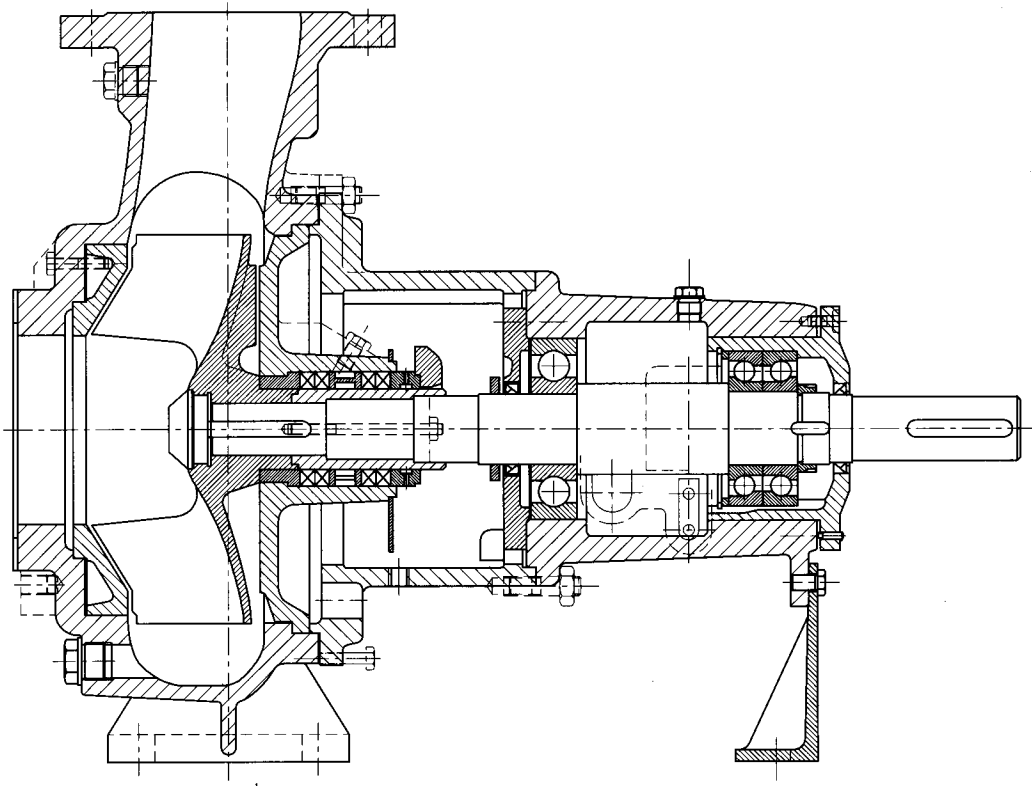
Na specijalan zahtjev kupca možemo izvesti agregatiranje remenskim prijenosom za zahtjevani broj okretaja.

Također možemo agregatirati pumpe drugim vrstama pogona.

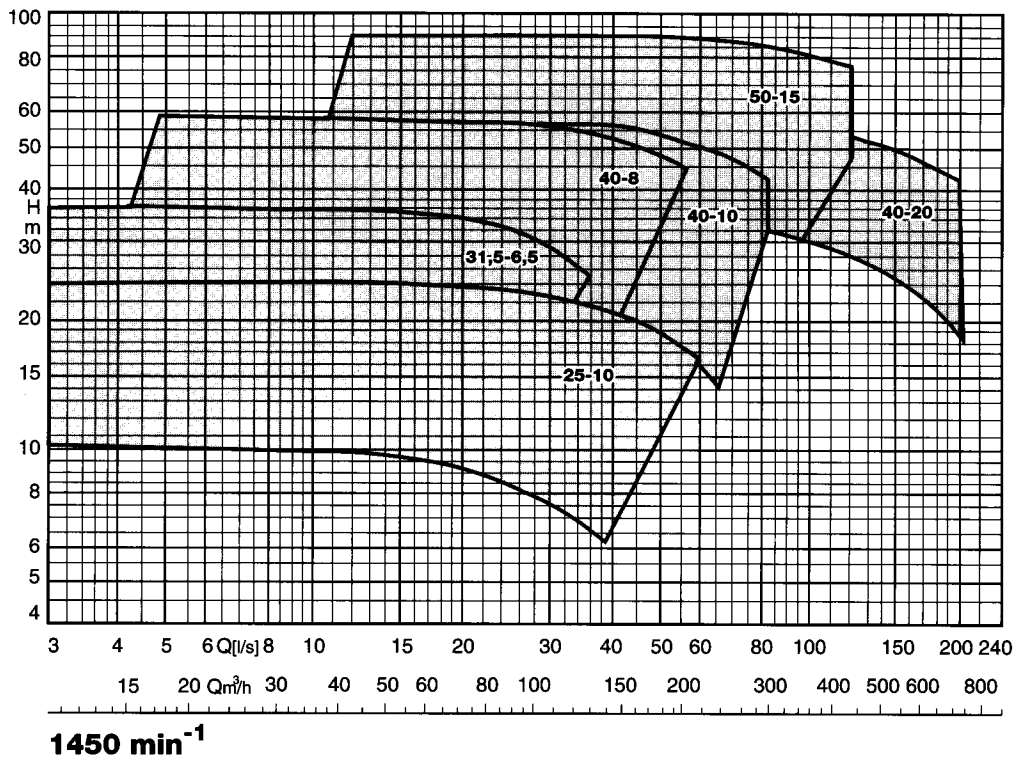
**Presjek pumpe Tip KPPZ, KPPD i KPPT**



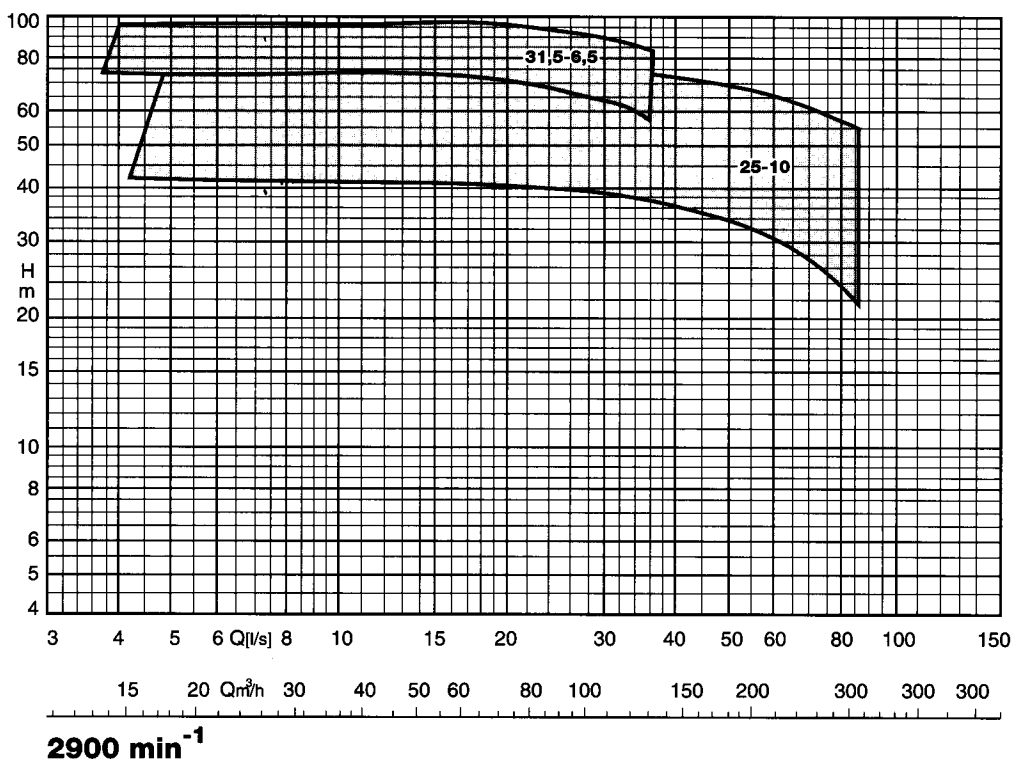
**Presjek pumpe Tip KPPO**



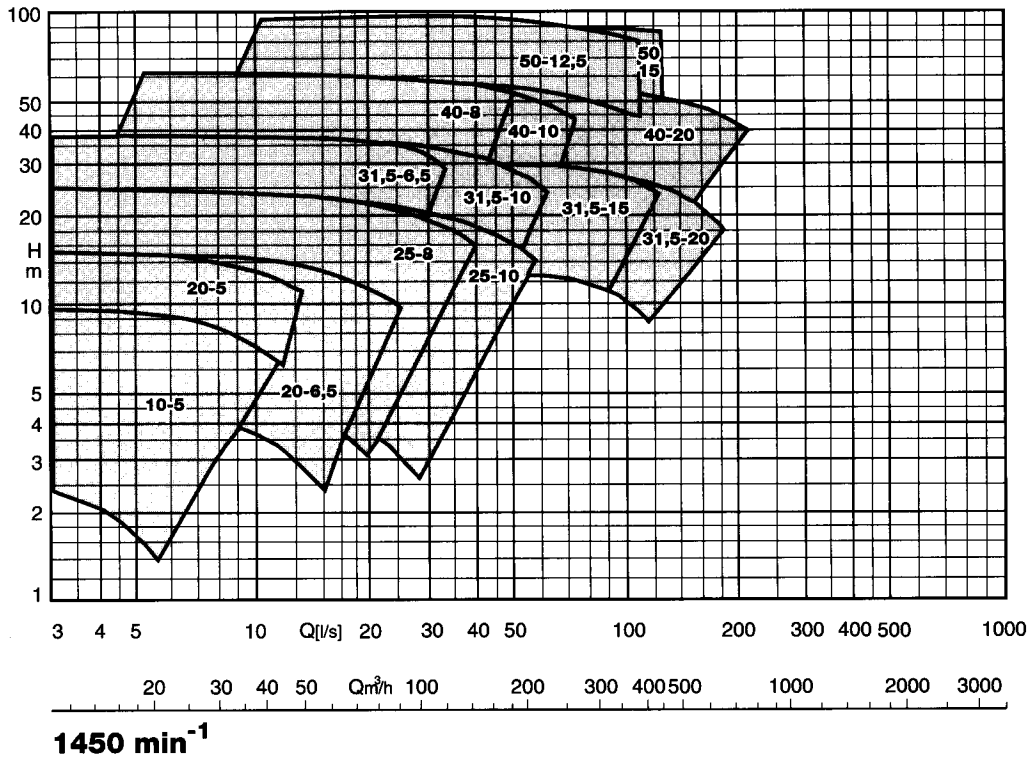
### KPPZ



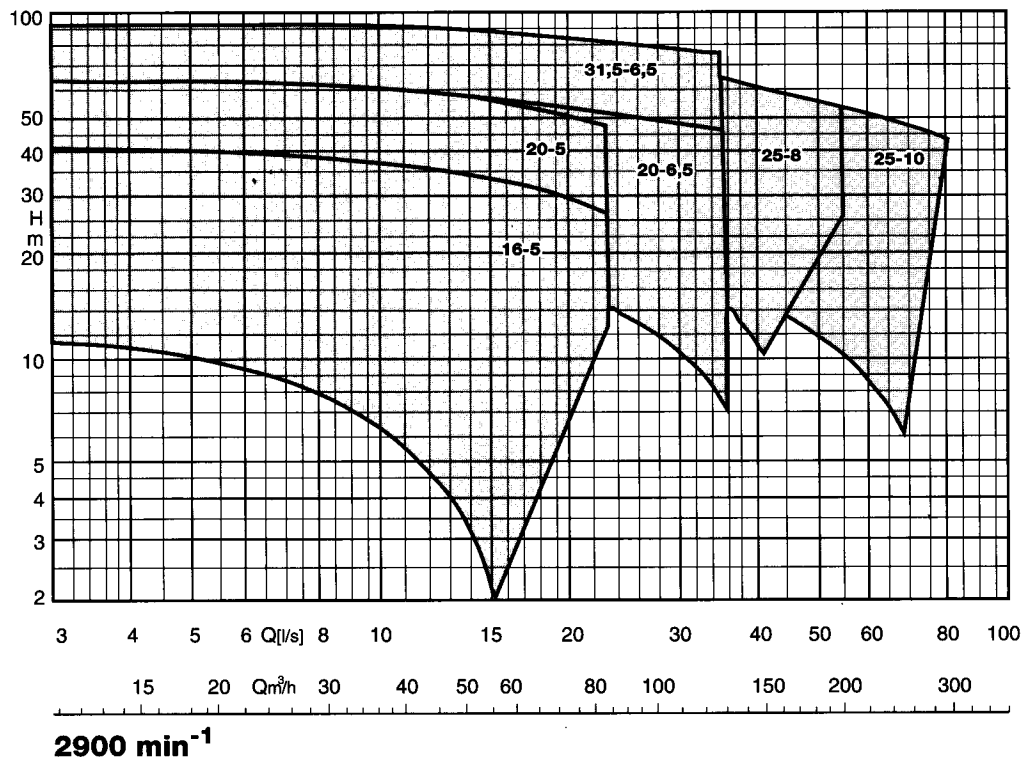
### KPPZ



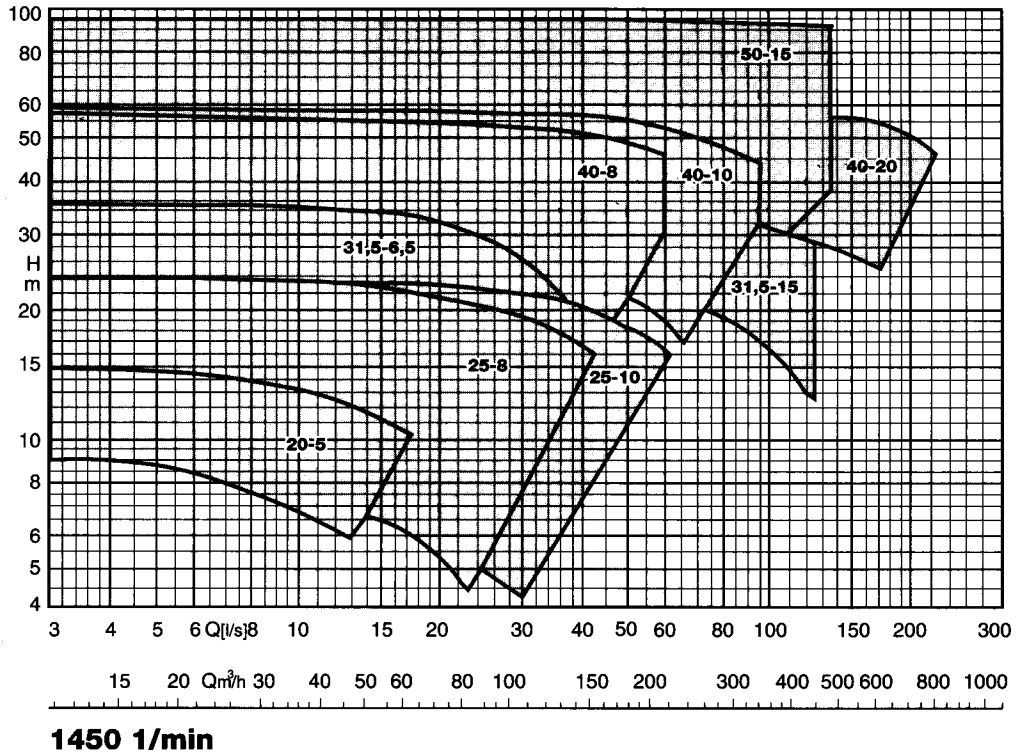
### KPPD i KPPT



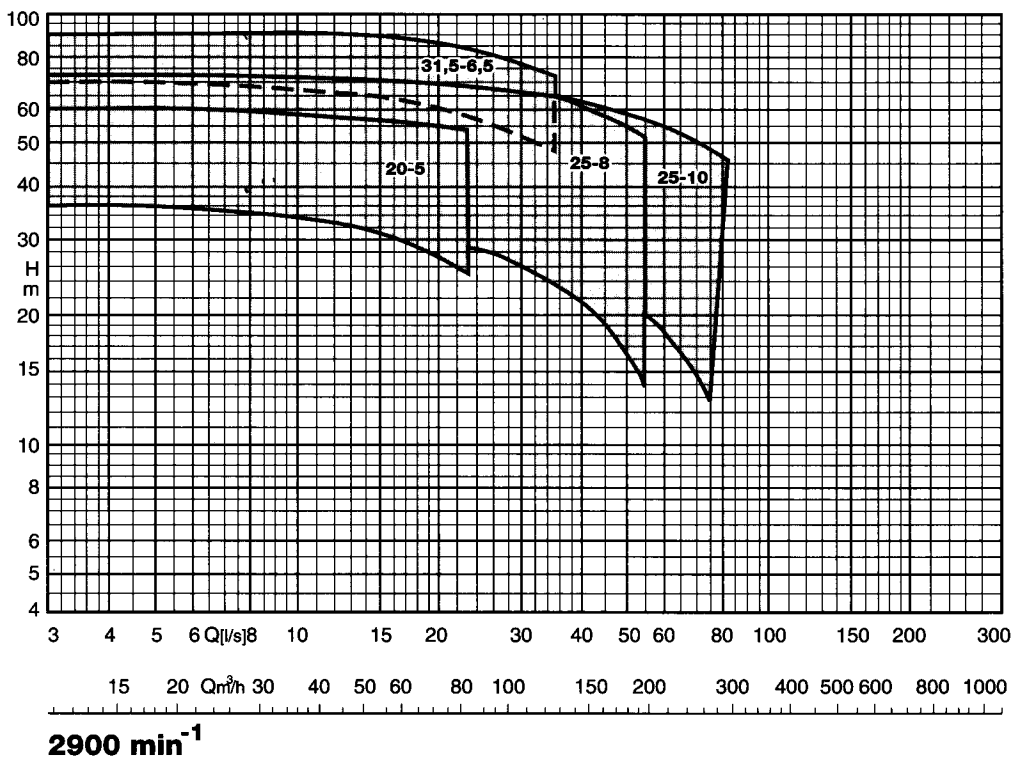
### KPPD i KPPT



### KPPO



### KPPO





**CROATIA  
PUMPE**

Croatia Pumpe Nova d.o.o.  
Mala Švrača 155  
47000 Karlovac  
HRVATSKA

**Telefon:** +385 47 434 022, 47 434 032  
**Fax:** +385 47 434 110  
**E-mail:** [info@croatia-pumpe.com](mailto:info@croatia-pumpe.com)

**Prodaja:**  
**Telefon:** +385 47 434 033, 47 434 038, 47 434 121

**Marketing:**  
**Telefon:** +385 47 434 099  
**E-mail:** [info@croatia-pumpe.com](mailto:info@croatia-pumpe.com)